



		"ИТЦ АВТО"		3100.25100.13060		Лист 2	
		Таблица 1					
		Модель автомобиля	Марка шин	Давление воздуха в шинах, МПа (кгс/см <sup>2</sup> )			
				передних колес		задних колес	
		ВАЗ-2101, 2103, 2104, 2105, 2107	175/70R13	0,17±0,01 (1,7±0,1)		0,20±0,01 (2,0±0,1)	
		ВАЗ-2102, 2106	175/70R13 165/80R13	0,16±0,01 (1,6±0,1)		0,22±0,01 (2,2±0,1)	
		ВАЗ-2121, 21213, 21214, 2131 ВАЗ-2123	175/80R16 205/70R16	0,21±0,01 (2,1±0,1)		0,19±0,01 (1,9±0,1)	
			205/70R15 205/75R15	0,19±0,01 (1,9±0,1)			
		ВАЗ-2108, 2109, 21099, 2113, 2114, 2115	175/70R13 165/70R13	0,19±0,01 (1,9±0,1) 0,20±0,01 (2,0±0,1)		0,19±0,01 (1,9±0,1) 0,20±0,01 (2,0±0,1)	
		ВАЗ-2110, 2111, 2112	175/70R13	0,19±0,01 (1,9±0,1)		0,19±0,01 (1,9±0,1)	
			175/65R14 185/60R14	0,19±0,01 (1,9±0,1) 0,20±0,01 (2,0±0,1)		0,19±0,01 (1,9±0,1) 0,20±0,01 (2,0±0,1)	
		ВАЗ-1111	135/80R12	0,18±0,01 (1,8±0,1)		0,18±0,01 (1,8±0,1)	
		ВАЗ-2120	175/80R16 195/70R15	0,21±0,01 (2,1±0,1)		0,19±0,01 (1,9±0,1)	
		ВАЗ-1117, 1118, 119	175/70R13,	0,19±0,01 (1,9±0,1)		0,19±0,01 (1,9±0,1)	
			175/65R14, 185/60R14	0,20±0,01 (2,0±0,1)		0,20±0,01 (2,0±0,1)	
		ВАЗ-2170*	185/65R14	0,19±0,01 (1,9±0,1)		0,19±0,01 (1,9±0,1)	
		*-данные на 21.02.06 г., могут быть уточнены по результатам испытаний.					
		<b>2 ПРОВЕРКА УГЛОВ УСТАНОВКИ ПЕРЕДНИХ КОЛЕС</b>					
		2.1 Подготовить прибор для проверки и регулировки углов установки передних колес к работе в соответствии с инструкцией по эксплуатации прибора.					
		2.2 Установить автомобиль на рабочее место и затормозить стояночным тормозом.					
		2.3 Прожать подвеску 2 - 3 раза для самоустановки узлов передней подвески, прикладывая по вертикали усилием рук нагрузку от 400 до 500 Н (от 40 до 50 кгс) сначала к заднему, затем к переднему бамперам.					
		2.4 Проверить углы установки передних колес. Значения углов установки передних колес приведены в таблице 2. При проверке под нагрузкой, прикладываемая нагрузка должна быть: для автомобилей ВАЗ-1111/2123/1118 - 225 ± 5 кгс, для автомобилей ВАЗ-2120 – 300 ± 5 кгс, для остальных моделей автомобилей ВАЗ - 320 ± 5 кгс. Проверку проводить согласно инструкции по эксплуатации прибора. При отклонении значений параметров от приведенных в таблице 2, выполнить их регулировку согласно соответствующим пунктам данной ТИ.					
Дубликат							
Взам.							
Подп.							
		ТИ	Технологическая инструкция				

		"ИТЦ АВТО"		3100.25100.13060		Лист 3																																																																																																																									
		Таблица 2																																																																																																																													
		<table border="1"> <thead> <tr> <th rowspan="2">Параметры</th> <th colspan="7">Модели автомобилей ВАЗ</th> </tr> <tr> <th>2101, 2102, 2103, 2104, 2105, 2106, 2107</th> <th>2120, 2121, 21213, 21214, 2131</th> <th>2108, 2109, 21099, 2113, 2114, 2115</th> <th>2110, 2111, 2112, 2170**</th> <th>1111</th> <th>2123</th> <th>1117, 1118, 1119</th> </tr> </thead> <tbody> <tr> <td>Углы установки передних колес:</td> <td></td> <td></td> <td></td> <td></td> <td></td> <td></td> <td></td> </tr> <tr> <td><b>автомобиля</b></td> <td></td> <td></td> <td></td> <td></td> <td></td> <td></td> <td></td> </tr> <tr> <td>- развал колес град.;</td> <td>0°30'±20'</td> <td>0°30'±20'</td> <td>0°00'±30'</td> <td>0°00'±30'</td> <td>0°00'±30'</td> <td>0°30'±30'</td> <td>0°00'±30'</td> </tr> <tr> <td>- угол продольного наклона оси поворота колес град.;</td> <td>4°00'±30'</td> <td>3°30'±30'</td> <td>1°30'±30'</td> <td>1°30'<sup>+1°00'</sup><sub>-0°30'</sub> *</td> <td>2°00'±30'</td> <td>2°40'±30'</td> <td>1°20'±30'</td> </tr> <tr> <td>- схождение колес:</td> <td></td> <td></td> <td></td> <td></td> <td></td> <td></td> <td></td> </tr> <tr> <td>линейное, мм.,</td> <td>3 ± 1</td> <td>3 ± 1</td> <td>0 ± 1</td> <td>0 ± 1</td> <td>0 ± 1</td> <td>0 ± 1</td> <td>0 ± 1</td> </tr> <tr> <td>угловое, град.</td> <td>0°21'...0°42'</td> <td>0°17'...0°34'</td> <td>0°±10'</td> <td>0°±10'</td> <td>0°±11'</td> <td>0°±9'</td> <td>0°±10'</td> </tr> <tr> <td><b>снаряженного автомобиля:</b></td> <td></td> <td></td> <td></td> <td></td> <td></td> <td></td> <td></td> </tr> <tr> <td>- развал колес град.;</td> <td>0°05'±20'</td> <td>0°20'±20'</td> <td>0°30'±30'</td> <td>0°30'±30'</td> <td>0°30'±30'</td> <td>0°30'±30'</td> <td>0°30'±30'</td> </tr> <tr> <td>- угол продольного наклона оси поворота колес град.;</td> <td>3°30'±30'</td> <td>1°30'±30'</td> <td>0°20'±30'</td> <td>0°30'<sup>+1°00'</sup><sub>-0°30'</sub> *</td> <td>0°20'±30'</td> <td>1°50'±30'</td> <td>0°47'...30'</td> </tr> <tr> <td>- схождение колес:</td> <td></td> <td></td> <td></td> <td></td> <td></td> <td></td> <td></td> </tr> <tr> <td>линейное, мм.,</td> <td>4 ± 1</td> <td>5,5 ± 1</td> <td>1,5 ± 1</td> <td>1,5 ± 1</td> <td>1,5 ± 1</td> <td>3 ± 1</td> <td>1,5 ± 1</td> </tr> <tr> <td>угловое, град.</td> <td>0°31'...0°52'</td> <td>0°38'...0°55'</td> <td>0°06'...0°26'</td> <td>0°06'...0°26'</td> <td>0°06'...0°28'</td> <td>0°18'...0°36'</td> <td>0°05'...0°26'</td> </tr> </tbody> </table>						Параметры	Модели автомобилей ВАЗ							2101, 2102, 2103, 2104, 2105, 2106, 2107	2120, 2121, 21213, 21214, 2131	2108, 2109, 21099, 2113, 2114, 2115	2110, 2111, 2112, 2170**	1111	2123	1117, 1118, 1119	Углы установки передних колес:								<b>автомобиля</b>								- развал колес град.;	0°30'±20'	0°30'±20'	0°00'±30'	0°00'±30'	0°00'±30'	0°30'±30'	0°00'±30'	- угол продольного наклона оси поворота колес град.;	4°00'±30'	3°30'±30'	1°30'±30'	1°30' <sup>+1°00'</sup> <sub>-0°30'</sub> *	2°00'±30'	2°40'±30'	1°20'±30'	- схождение колес:								линейное, мм.,	3 ± 1	3 ± 1	0 ± 1	0 ± 1	0 ± 1	0 ± 1	0 ± 1	угловое, град.	0°21'...0°42'	0°17'...0°34'	0°±10'	0°±10'	0°±11'	0°±9'	0°±10'	<b>снаряженного автомобиля:</b>								- развал колес град.;	0°05'±20'	0°20'±20'	0°30'±30'	0°30'±30'	0°30'±30'	0°30'±30'	0°30'±30'	- угол продольного наклона оси поворота колес град.;	3°30'±30'	1°30'±30'	0°20'±30'	0°30' <sup>+1°00'</sup> <sub>-0°30'</sub> *	0°20'±30'	1°50'±30'	0°47'...30'	- схождение колес:								линейное, мм.,	4 ± 1	5,5 ± 1	1,5 ± 1	1,5 ± 1	1,5 ± 1	3 ± 1	1,5 ± 1	угловое, град.	0°31'...0°52'	0°38'...0°55'	0°06'...0°26'	0°06'...0°26'	0°06'...0°28'	0°18'...0°36'	0°05'...0°26'	
Параметры	Модели автомобилей ВАЗ																																																																																																																														
	2101, 2102, 2103, 2104, 2105, 2106, 2107	2120, 2121, 21213, 21214, 2131	2108, 2109, 21099, 2113, 2114, 2115	2110, 2111, 2112, 2170**	1111	2123	1117, 1118, 1119																																																																																																																								
Углы установки передних колес:																																																																																																																															
<b>автомобиля</b>																																																																																																																															
- развал колес град.;	0°30'±20'	0°30'±20'	0°00'±30'	0°00'±30'	0°00'±30'	0°30'±30'	0°00'±30'																																																																																																																								
- угол продольного наклона оси поворота колес град.;	4°00'±30'	3°30'±30'	1°30'±30'	1°30' <sup>+1°00'</sup> <sub>-0°30'</sub> *	2°00'±30'	2°40'±30'	1°20'±30'																																																																																																																								
- схождение колес:																																																																																																																															
линейное, мм.,	3 ± 1	3 ± 1	0 ± 1	0 ± 1	0 ± 1	0 ± 1	0 ± 1																																																																																																																								
угловое, град.	0°21'...0°42'	0°17'...0°34'	0°±10'	0°±10'	0°±11'	0°±9'	0°±10'																																																																																																																								
<b>снаряженного автомобиля:</b>																																																																																																																															
- развал колес град.;	0°05'±20'	0°20'±20'	0°30'±30'	0°30'±30'	0°30'±30'	0°30'±30'	0°30'±30'																																																																																																																								
- угол продольного наклона оси поворота колес град.;	3°30'±30'	1°30'±30'	0°20'±30'	0°30' <sup>+1°00'</sup> <sub>-0°30'</sub> *	0°20'±30'	1°50'±30'	0°47'...30'																																																																																																																								
- схождение колес:																																																																																																																															
линейное, мм.,	4 ± 1	5,5 ± 1	1,5 ± 1	1,5 ± 1	1,5 ± 1	3 ± 1	1,5 ± 1																																																																																																																								
угловое, град.	0°31'...0°52'	0°38'...0°55'	0°06'...0°26'	0°06'...0°26'	0°06'...0°28'	0°18'...0°36'	0°05'...0°26'																																																																																																																								
		* - после регулировки разность углов между правым и левым колесами не должна превышать 1°;																																																																																																																													
		**- данные на 21.02.06 г., могут быть уточнены по результатам испытаний.																																																																																																																													
		<b>3 РЕГУЛИРОВКА УГЛОВ УСТАНОВКИ ПЕРЕДНИХ КОЛЕС</b>																																																																																																																													
		<b>АВТОМОБИЛЕЙ ВАЗ 2101 – 2107</b>																																																																																																																													
		3.1 Отрегулировать углы продольного наклона оси поворота и развала колес.																																																																																																																													
		3.1.1 На основании результатов измерения по п. 2.4 и справочной таблицы 3 рассчитать необходимое для снятия или установки количество регулировочных шайб.																																																																																																																													
		3.1.2 Ослабить гайки 1, рисунок 1, крепления оси 2 нижнего рычага до свободного снятия регулировочных шайб. В случае "прикипания" оси к поперечине нанести средство "Унисма-1" с выдержкой 10-15 мин., обстучать ось молотком; используя монтажную лопатку отделить ось от поперечины. Запрещается использовать зубило для отрыва оси рычага от поперечины (ключ кольцевой 19, молоток, лопатка монтажная, средство типа "Унисма-1").																																																																																																																													
Дубликат																																																																																																																															
Взам.																																																																																																																															
Подп.																																																																																																																															
		ТИ																																																																																																																													
		Технологическая инструкция																																																																																																																													

"ИТЦ АВТО"

3100.25100.13060

Лист 4

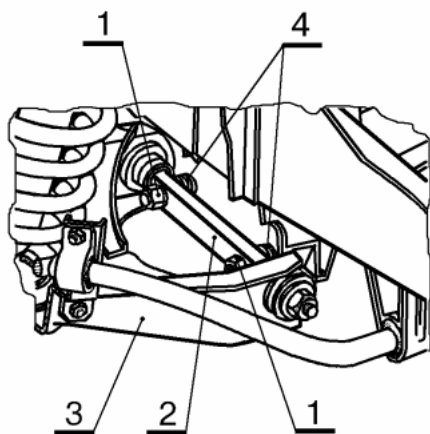


Рисунок 1 - Элементы передней подвески автомобилей ВАЗ 2101 - 2107:

- 1 - гайки крепления оси нижнего рычага;
- 2 - ось нижнего рычага;
- 3 - рычаг подвески нижний;
- 4 - прокладки регулировочные.

3.1.3 Удалить или установить рассчитанное количество регулировочных прокладок 4 на каждый болт крепления оси нижнего рычага согласно результатам проверки по п. 2.4 и таблице 3. П-образные регулировочные прокладки должны быть установлены прорезью вниз. Данные в таблице 3 приведены для регулировочных прокладок, дет. 2101-2904222, толщиной 0,8 мм (зубило, молоток, плоскогубцы).

3.1.4 Затянуть гайки крепления оси нижнего рычага моментом от 70 до 80 Н.м (от 7,0 до 8,0 кгс.м) (головка сменная 19, вороток, ключ моментный).

3.1.5 Выполнить операции по п.2.4.

Таблица 3

Количество прокладок, добавляемых на болт или снимаемых с него, шт.		Изменение угла развала колеса, мин.	Изменение угла продольного наклона оси поворота колеса, мин.
передний болт	задний болт		
+1	+1	-(11 ...14)'	0
-1	-1	+(11 ...14)'	0
+1	0	0	-(29 ...32)'
-1	0	0	+(29 ...32)'
0	+1	-(11 ...14)'	+(29 ...32)'
0	-1	+(11 ...14)'	-(29 ...32)'
-1	+1	-(11 ...14)'	+(58 ...64)'
			для ВАЗ 2104, 2105, 2107
			+(52 ...64)'
+1	-1	+(11 ...14)'	-(58 ...64)'
			для ВАЗ 2104, 2105, 5107
			-(52 ...64)'

3.1.6 Повторить операции пп. 3.1.2 - 3.1.5 для другого переднего колеса автомобиля. Разница в углах продольного наклона осей поворота правого и левого колес не должна превышать 0°30'.

3.2 Отрегулировать сходжение передних колес автомобилей ВАЗ 2101 - 2107.

3.2.1 Ослабить гайки 1, рисунок 2, стяжных хомутов 4 и, поворачивая тягу 2 рулевой трапеции, установить длину тяги 5 рулевой трапеции крайней правой и тяги 7 рулевой трапеции крайней левой, при которых сходжение передних колес будет соответствовать параметрам, приведенным в таблице 2. После регулировки длин рулевых тяг рулевое колесо должно находиться в положении, соответствующем прямолинейному движению (ключ гаечный 13, ключ кольцевой 13, ключ 67.7813-9504 для стяжной муфты рулевых тяг).

3.2.2 Установить стяжные хомуты прорезью в сторону задней части автомобиля с отклонением от горизонтальной плоскости автомобиля вверх или вниз не более  $60^\circ$  и в таком положении затянуть их. При затянутых гайках кромки прорезей стяжных хомутов не должны соприкасаться (ключ гаечный 13, ключ кольцевой 13).

3.2.3 Выполнить операции по п.2.4.

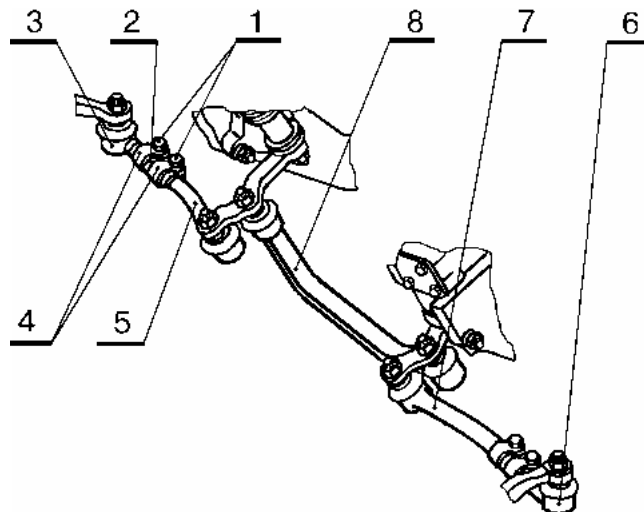


Рисунок 2 - Элементы рулевого управления заднеприводных и полноприводных автомобилей:

1 - гайки стяжных хомутов; 2 - тяга рулевой трапеции; 3 - наконечник рулевой тяги правый; 4 - хомуты стяжные; 5 - тяга рулевой трапеции крайняя правая; 6 - наконечник рулевой тяги левый; 7 - тяга рулевой трапеции крайняя левая; 8 - тяга рулевая средняя.

#### 4 РЕГУЛИРОВКА УГЛОВ УСТАНОВКИ ПЕРЕДНИХ КОЛЕС ПО ЛНОПРИВОДНЫХ АВТОМОБИЛЕЙ.

4.1 Отрегулировать углы продольного наклона оси поворота и развала колес. Регулировку производить путем изменения количества регулировочных шайб 1, рис.3, на болтах 3 согласно таблице 4.

4.1.1 На основании результатов измерения по п.2.4 и справочной таблицы 4 рассчитать необходимое для снятия или установки количество регулировочных шайб.

Таблица 4

Количество шайб, добавляемых на болт или снятых с него, шт.		Развал колеса, мин.	Продольный угол наклона оси поворота колеса, мин.
передний болт	задний болт		
+1	+1	+5' 48"	0
-1	-1	-5' 48"	0
+1	0	-5'	+13' 36"
-1	0	+5'	-13' 36"
0	+1	+10' 6"	-16' 52"
0	-1	-10' 6"	+16' 52"
-1	+1	+18' 20"	-28' 52"
+1	-1	-14' 24"	+26' 40"

4.1.2 Открыть капот автомобиля.

4.1.3 Отвернуть гайки 2 крепления оси 5 верхнего рычага до свободного снятия регулировочных шайб (ключ кольцевой 19, головка сменная 19, вороток и удлинитель).

Дубликат  
Взам.  
Подп.

"ИТЦ АВТО"

3100.25100.13060

Лист 6

4.1.4 Удалить или установить рассчитанное количество регулировочных шайб на каждый болт крепления оси верхнего рычага согласно результатам проверки по п. 2.4 и таблице 4. Данные в таблице 4 приведены для регулировочных шайб, дет. 2101-2904225, толщиной 0,5 мм (молоток, плоскогубцы, отвертка плоская).

4.1.5 Затянуть гайки крепления оси верхнего рычага. Момент затяжки гаек от 70 до 80 Н.м (от 7,0 до 8,0 кгс.м) (головка сменная 19 и вороток, ключ моментный).

4.1.6 Выполнить операции по п. 2.4.

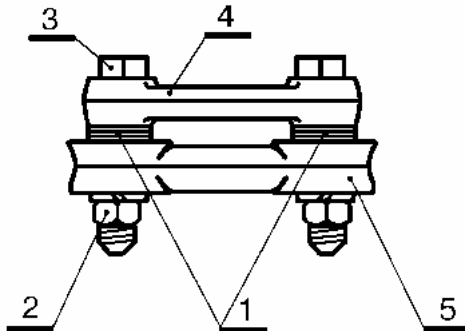


Рисунок 3 - Узел регулировки углов развала и продольного наклона оси поворота передних колес автомобилей ВАЗ 2121, 21213 и их модификаций:

- 1 - шайбы регулировочные;
- 2 - гайка крепления оси верхнего рычага;
- 3 - болт крепления оси верхнего рычага;
- 4 - кронштейн поперечины;
- 5 - ось верхнего рычага.

4.1.7 Повторить операции пп. 4.1.3 – 4.1.6 для другого переднего колеса автомобиля.

4.2 Отрегулировать сходжение передних колес полноприводных автомобилей.

4.2.1 Ослабить гайки 1, рисунок 2, стяжных хомутов 4 и, поворачивая тягу 2 рулевой трапеции, установить длину тяги 5 рулевой трапеции крайней правой и тяги 7 рулевой трапеции крайней левой, при которых сходжение передних колес будет соответствовать параметрам, приведенным в таблице 2. После регулировки длин рулевых тяг рулевое колесо должно находиться в положении, соответствующем прямолинейному движению (ключ гаечный 13, ключ кольцевой 13, ключ 67.7813-9504 для стяжной муфты рулевых тяг).

4.2.2 Установить стяжные хомуты прорезью в сторону задней части автомобиля с отклонением от горизонтальной плоскости автомобиля вверх или вниз не более  $60^\circ$  и в таком положении затянуть их. При затянутых гайках кромки прорезей стяжных хомутов не должны соприкасаться (ключ гаечный 13, ключ кольцевой 13).

4.2.3 Выполнить операции по п.2.4.

## 5 РЕГУЛИРОВКА УГЛОВ УСТАНОВКИ ПЕРЕДНИХ КОЛЕС АВТОМОБИЛЕЙ ВАЗ 2108, 2109, 21099, 2113, 2114, 2115, 2110, 2111, 2112, 1117, 1118, 1119, 2170.

5.1 На основании результатов измерения по п.2.4 рассчитать необходимое для снятия или установки количество регулировочных шайб. Отрегулировать угол продольного наклона оси (УПНО) колеса изменяя число регулировочных шайб на растяжке нижнего рычага. Для увеличения УПНО необходимо уменьшить количество шайб в передней или задней части растяжки, для уменьшения УПНО - добавить шайбы. Допускается установка не более двух шайб (толщиной 3 мм) в передней и четырех шайб в задней части растяжки. Установка (снятие) одной регулировочной шайбы уменьшает (увеличивает) УПНО на  $19'$ . Фаска на шайбе должна быть обращена в сторону упорного фланца растяжки.

Для автомобилей ВАЗ 2108, 2109, 21099, 2113, 2114, 2115, 1117, 1118, 1119:

5.1.1 Отвернуть гайки 1, рисунок 4, крепления растяжки к кронштейну 6 и нижнему рычагу 5 подвески (ключ кольцевой колечатый 24).

Дубликат  
Взам.  
Подд.

ТИ

Технологическая инструкция

"ИТЦ АВТО"

3100.25100.13060

Лист 7

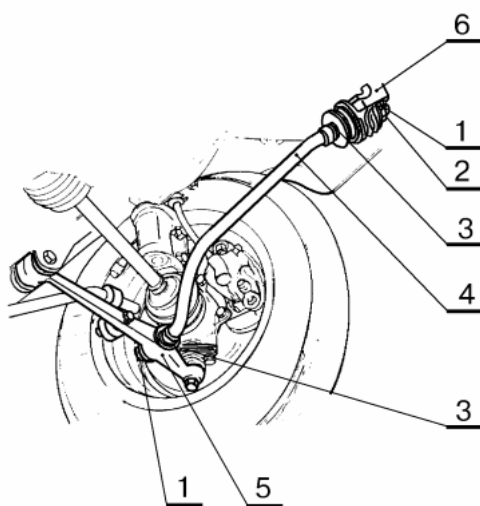


Рисунок 4 - Регулировка угла продольного наклона оси передних колес автомобилей ВАЗ 2108, 2109, 21099, 2113, 2114, 2115, 1117, 1118, 1119:

- 1 - гайки крепления растяжки;
- 2 - болт крепления кронштейна растяжки;
- 3 - шайбы регулировочные;
- 4 - растяжка;
- 5 - рычаг подвески нижний;
- 6 - кронштейн растяжки.

5.1.2 Отвернуть болты 2 крепления кронштейна растяжки к кузову (головка сменная 17, вороток и удлинитель).

Для автомобилей ВАЗ 2110, 2111, 2112, 2170 :

5.1.3 Отвернуть гайку болта 1, рисунок 5, крепления стойки стабилизатора к рычагу 2, извлечь болт (головка сменная 17 и вороток, ключ кольцевой 17, молоток, прошивка 2101-3901114).

5.1.4 Отвернуть гайки 6 крепления растяжки 5 к рычагу 2 и к поперечине передней подвески 7. Снять упорную шайбу и наружную шайбу переднего шарнира (головка сменная 24 и вороток, ключ гаечный 24).

5.1.5 Отвернуть два болта 3 крепления шарового пальца рычага 2 к поворотному кулаку (головка сменная 17 и вороток).

5.1.6 Отвернуть гайку болта 8 крепления рычага 2 к кронштейну кузова, извлечь болт и снять рычаг с растяжкой (головка сменная 19 и вороток, ключ кольцевой 19, молоток и прошивка).

5.1.7 Отметить визуально количество регулировочных шайб на переднем и заднем концах растяжки, снять растяжку.

5.1.8 Добавить или убрать рассчитанное количество регулировочных шайб, в соответствии с результатами проверки по п. 2.4.

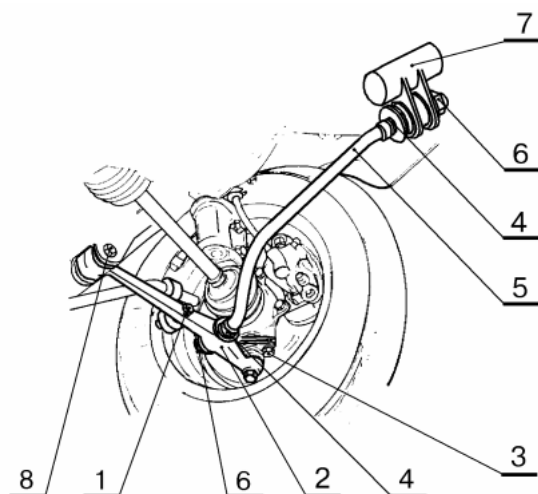


Рисунок 5 - Регулировка угла продольного наклона оси передних колес автомобилей ВАЗ 2110, 2111, 2112, 2170:

- 1 - болт крепления стойки стабилизатора;
- 2 - рычаг подвески нижний;
- 3 - болт крепления шарового пальца;
- 4 - шайбы регулировочные;
- 5 - растяжка;
- 6 - гайки крепления растяжки;
- 7 - поперечина передней подвески;
- 8 - болт крепления рычага к кузову.

Дубликат  
Взам.  
Подп.





"ИТЦ АВТО"

3100.25100.13060

Лист 9

5.3 Отрегулировать сходжение передних колес автомобилей ВА3 2108, 2109, 21099, 2113, 2114, 2115, 2110, 2111, 2112, 1117, 1118, 1119, 2170.

5.3.1 Установить рулевое колесо в положение прямолинейного движения так, чтобы спица рулевого колеса находилась в горизонтальном положении.

Для автомобилей ВА3 2108, 2109, 21099, 2113, 2114, 2115:

5.3.2 Удерживая тягу 1, рисунок 7, рулевой трапеции, ослабить затяжку контргаек 2 тяги (ключи 67.7812-9541 и 67.7812-9542).

5.3.3 Зафиксировать рулевые тяги автомобиля приспособлением 4 для обеспечения параллельности верхней плоскости наконечника 3 рулевой тяги и плоскости поворотного рычага телескопической стойки 5. Поворачивая тягу 1 рулевой трапеции, установить длины рулевых тяг, при которых сходжение передних колес будет соответствовать параметрам, приведенным в таблице 2. После регулировки длин рулевых тяг рулевое колесо должно находиться в положении, соответствующем прямолинейному движению (ключ 67.7812-9541, приспособление 67.7821-9509 - для правой тяги; 67.7821-9509-01 - для левой тяги по ходу автомобиля).

5.3.4 Затянуть контргайки 2 тяги рулевой трапеции. Момент затяжки контргаек от 120 до 150 Н.м (от 12,0 до 15,0 кгс.м) (ключи 67.7812-9541 и 67.7812-9542, ключ моментный и вставка сменная типа 819227 ф. USAG).

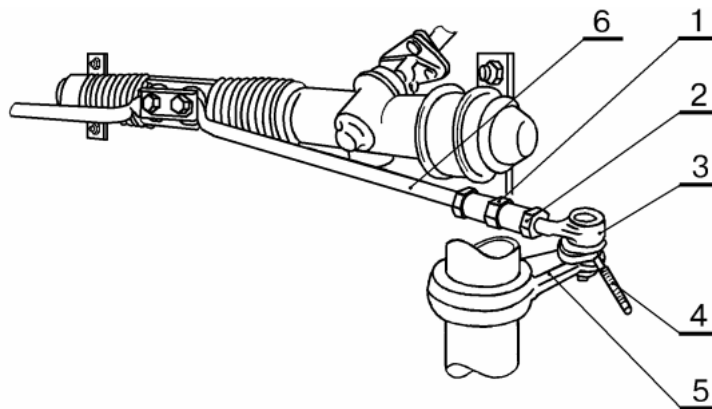


Рисунок 7 - Регулировка сходжения передних колес автомобилей ВА3 2108, 2109, 21099, 2113, 2114, 2115:

1 - тяга рулевой трапеции; 2 - контргайка; 3 - наконечник рулевой тяги; 4 - приспособление 67.7821-9509 - для правой тяги; 67.7821-9509-01 - для левой тяги; 5 - поворотный рычаг телескопической стойки; 6 - тяга рулевая.

Для автомобилей ВА3 2110, 2111, 2112, 2170:

5.3.5 Ослабить стяжные болты 1, рисунок 8, рулевых тяг (ключ 67.7812-9556 для стяжных болтов рулевых тяг).

5.3.6 Зафиксировать рулевые тяги автомобиля приспособлением 3 для обеспечения параллельности верхней плоскости наконечника 2 рулевой тяги и плоскости поворотного рычага 4 телескопической стойки. Поворачивая тягу 6 рулевой трапеции, установить длины рулевых тяг, при которых сходжение передних колес будет соответствовать параметрам, приведенным в таблице 2. После регулировки длин рулевых тяг рулевое колесо должно находиться в положении, соответствующем прямолинейному движению. Отрегулировать сходжение, вращая тягу 6 рулевой трапеции (ключ гаечный 19, приспособление 67.7821-9509 - для правой тяги; 67.7821-9509-01 - для левой тяги по ходу автомобиля).

"ИТЦ АВТО"

3100.25100.13060

Лист 10

5.3.7 Затянуть стяжные болты 1. Момент затяжки от 19 до 30 Н.м (от 1,9 до 3,0 кгс.м) (ключ по п. 5.3.5, головка сменная 13, вороток и удлинитель, ключ моментный).

5.3.8 Выполнить операции по п. 2.4.

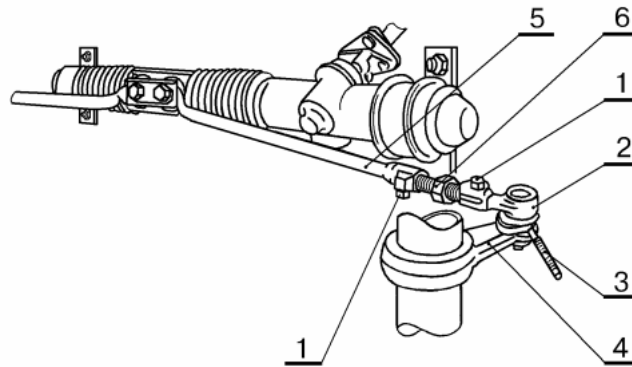


Рисунок 8 - Регулировка схождения передних колес автомобилей ВАЗ 2110, 2111, 2112, 2170: 1 - болты стяжные рулевых тяг; 2 - наконечник рулевой тяги; 3 - приспособление 67.7821-9509 - для правой тяги; 67.7821-9509-01 - для левой тяги; 4 - рычаг поворотный телескопической стойки; 5 - тяга рулевая; 6 - тяга рулевой трапеции.

Для автомобилей ВАЗ 1117, 1118, 1119:

5.3.9 Ослабить болт 1, рисунок 9, рулевых тяг (ключ 67.7812-9556 для стяжных болтов рулевых тяг).

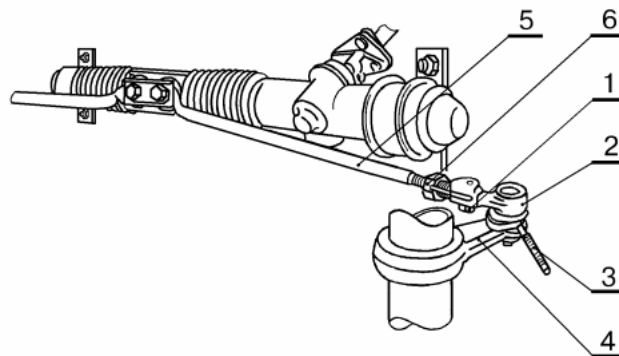


Рисунок 9 - Регулировка схождения передних колес автомобилей ВАЗ 1117, 1118, 1119: 1 - болт с шайбой; 2 - наконечник наружный тяги рулевой трапеции; 3 - приспособление 67.7821-9509 - для правой тяги; 67.7821-9509-01 - для левой тяги; 4 - рычаг поворотный телескопической стойки; 5 - наконечник внутренний тяги рулевой трапеции; 6 - тяга рулевой трапеции.

5.3.10 Зафиксировать рулевые тяги автомобиля приспособлением 3 для обеспечения параллельности верхней плоскости наконечника 2 рулевой тяги и плоскости поворотного рычага 4 телескопической стойки. Поворачивая тягу 6 рулевой трапеции, установить длины рулевых тяг, при которых схождение передних колес будет соответствовать параметрам, приведенным в таблице 2. После регулировки длин рулевых тяг рулевое колесо должно находиться в положении, соответствующем прямолинейному движению. Отрегулировать схождение, вращая тягу 6 рулевой трапеции (ключ гаечный 27, приспособление 67.7821-9509 - для правой тяги; 67.7821-9509-01 - для левой тяги по ходу автомобиля).

5.3.11 Затянуть болт 1. Момент затяжки от 19 до 30 Н.м (от 1,9 до 3,0 кгс.м) (ключ по п. 9.9, головка сменная 13, вороток и удлинитель, ключ моментный).

5.3.12 Выполнить операции по п. 2.4.

Дубликат  
Взам.  
Подп.

## 6 РЕГУЛИРОВКА УГЛОВ УСТАНОВКИ ПЕРЕДНИХ КОЛЕС АВТОМОБИЛЯ ВАЗ 1111.

6.1 Отрегулировать угол продольного наклона оси (УПНО) колеса.

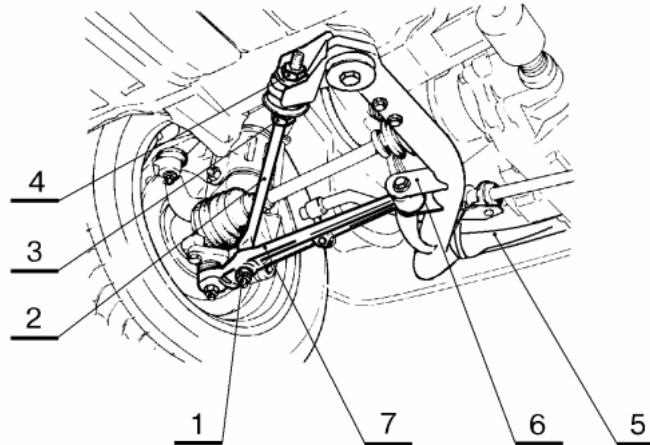


Рисунок 10 - Регулировка угла продольного наклона оси поворота колеса автомобиля ВАЗ 1111:

1 - гайка болта крепления растяжки к рычагу; 2 - растяжка; 3 - внутренняя гайка крепления растяжки; 4 - наружная гайка крепления растяжки; 5 - подрамник; 6 - кронштейн крепления растяжки; 7 - рычаг подвески нижний.

6.1.1 Ослабить гайку 1, рисунок 10, болта крепления растяжки 2 к рычагу 7 передней подвески (ключ кольцевой 19, ключ гаечный 19).

6.1.2 Отрегулировать УПНО гайками 3 и 4 крепления растяжки 2 рычага 7 передней подвески к подрамнику 5. Для уменьшения УПНО необходимо гайки навернуть на растяжку, для увеличения - отвернуть (ключи гаечные 22 - 2 шт.).

6.1.3 Затянуть гайку 1 болта крепления растяжки 2 к рычагу 7 передней подвески и гайку крепления растяжки к подрамнику. Моменты затяжки соответственно от 100 до 120 Н.м (от 10 до 12 кгс.м), от 120 до 140 Н.м (от 12 до 14 кгс.м) (ключ кольцевой 19, ключ гаечный 19, головки сменные 19 и 22 и вороток, ключ моментный).

6.1.4 Выполнить операции по п. 2.4.

6.1.5 Повторить операции по пп.6.1.1 – 6.1.4 для другого колеса.

6.2 Отрегулировать угол развала передних колес автомобиля ВАЗ 1111.

6.2.1 Ослабить гайки болтов 1 и 2, рисунок 6, крепления поворотного кулака к телескопической стойке (ключ кольцевой 19, головка сменная 19 и вороток).

6.2.2 Вращением верхнего эксцентрикового болта 1 крепления поворотного кулака к телескопической стойке привести значение угла развала колеса в соответствие с таблицей 2 (головка сменная и вороток).

6.2.3 Затянуть гайки болтов крепления поворотного кулака к телескопической стойке, удерживая головки болтов. Момент затягивания от 100 до 120 Н.м (от 10,0 до 12,0 кгс.м) (головки сменные 19 - 2 шт. и вороток, ключ моментный).

6.2.4 Выполнить операции по п. 2.4.

6.2.5 Повторить операции по пп.6.2.1 – 6.2.4 для другого переднего колеса автомобиля.

6.3 Отрегулировать сходжение передних колес автомобилей ВАЗ 1111.

Дубликат  
Взам.  
Подп.

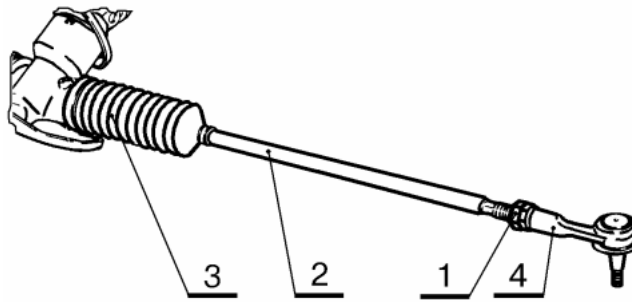


Рисунок 11 - Регулировка схождения передних колес автомобилей ВАЗ 1111:  
1 - контргайка; 2 - тяга рулевая; 3 - защитный чехол; 4 - наконечник рулевой тяги.

6.3.1 Установить рулевое колесо в положение, соответствующем прямолинейному движению.

6.3.2 Ослабить контргайки 1, рисунок 11, наконечников 4 рулевых тяг 2 (ключи гаечные 19 - 2 шт.).

6.3.3 Поворачивая рулевые тяги 2 отрегулировать схождение колес в соответствии с параметрами, приведенными в таблице 2. При вкручивании рулевых тяг в наконечники 4 величина схождения колес уменьшается, при выкручивании - увеличивается. Не допускать перекручивания чехлов 3 рулевого механизма. После регулировки длин рулевых тяг спица рулевого колеса должна находиться в горизонтальном положении (ключи гаечные 10, 19).

6.3.4 Затянуть контргайки наконечников. Момент затяжки от 27 до 33 Н.м (от 2,7 до 3,3 кгс.м) (ключи гаечные 19 – 2 шт., вставка сменная типа 819619 и ключ моментный).

6.3.5 Выполнить операции по п. 2.4.

**7 Предъявить автомобиль ОТК.** ОТК проверить автомобиль на соответствие требованиям п. 2.4 и таблицы 2 настоящей ТИ. Допускается проверку производить выборочно с периодичностью не реже одного раза в квартал и количеством проверяемых автомобилей не менее 3 штук.